

3,2/√(✓)

Перв. примен.

Справ. №

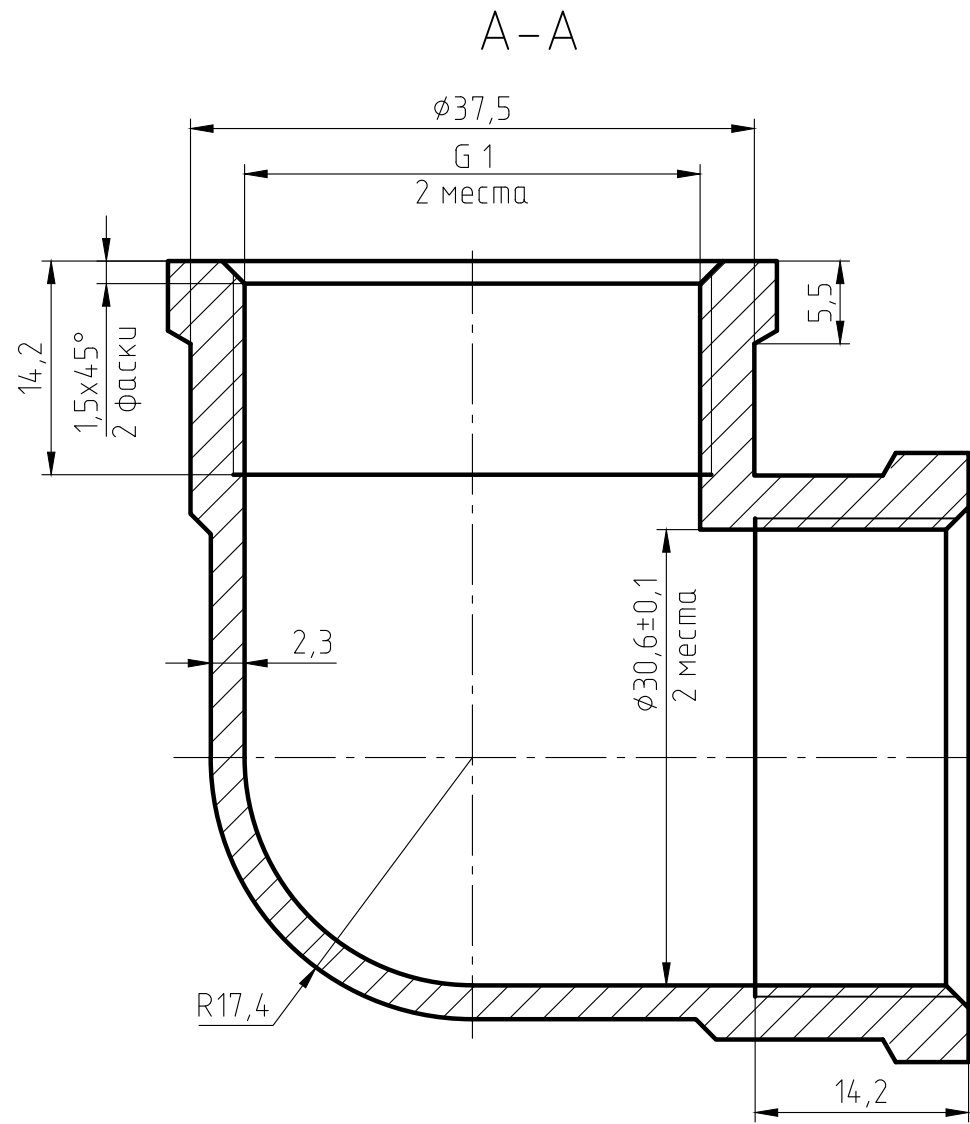
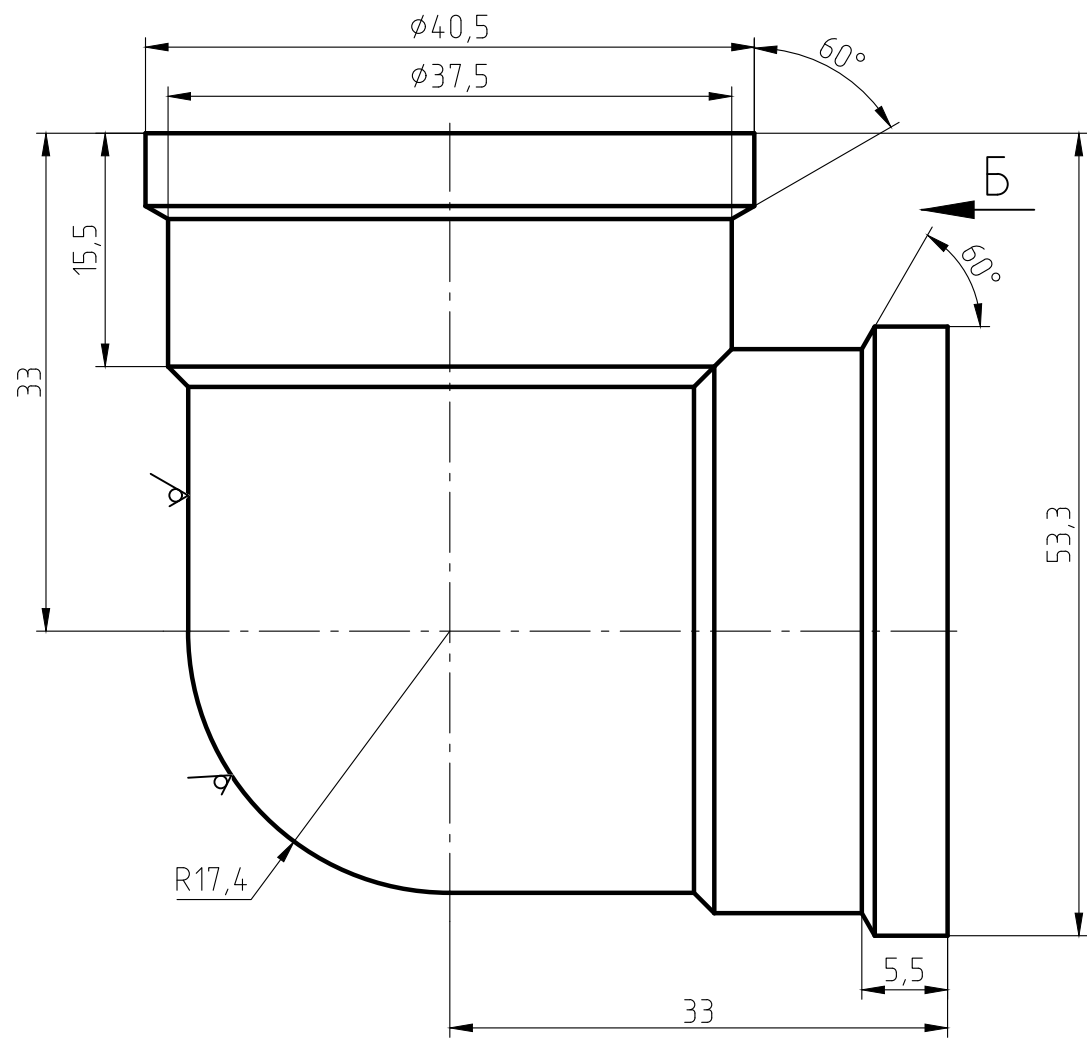
Подп. и дата

Инв. № дубл.

Взам. инв. №

Подп. и дата

Инв. № подл.

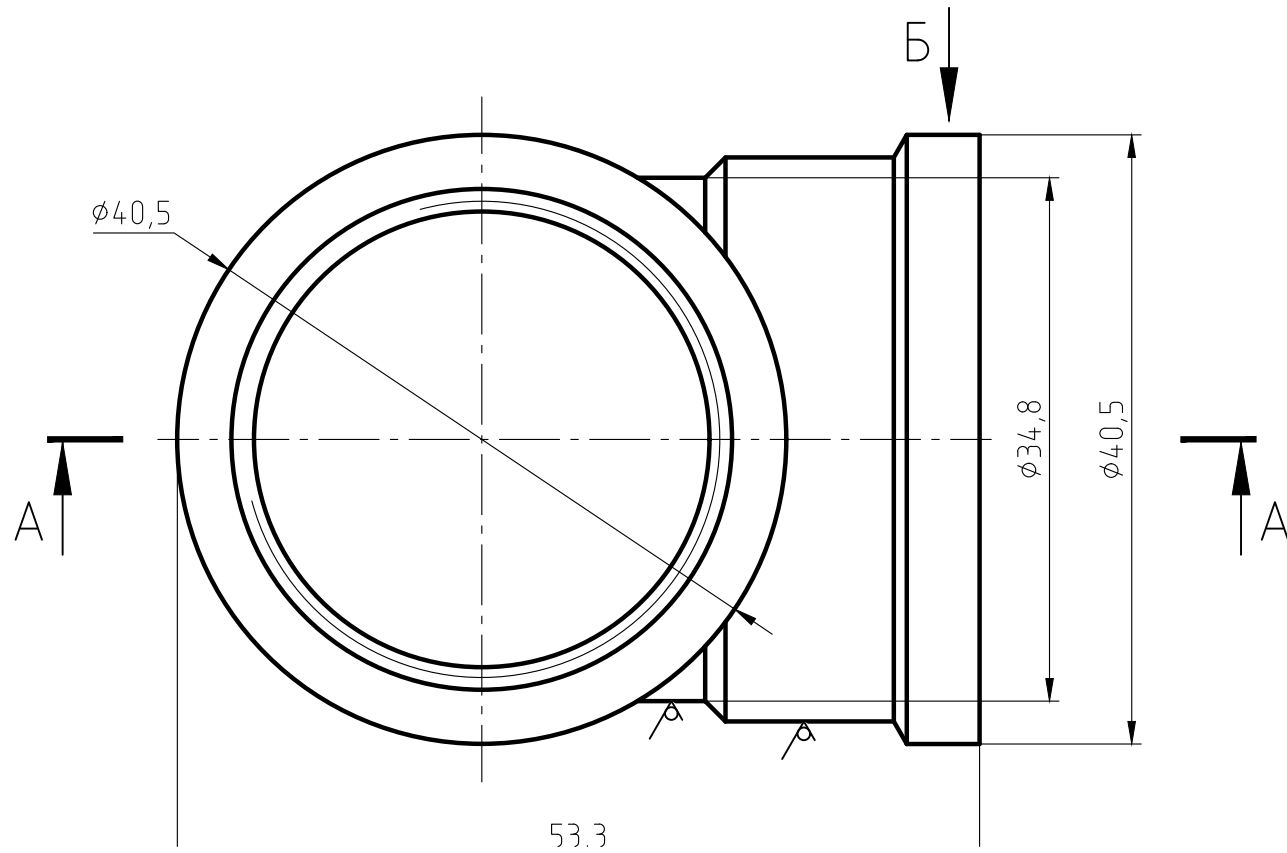


Б(1:1)

127(длина окружности кольца)

*** 1" *** MPF *** 1" *** MASTERPROF

3,5



1. The parts should be 59-1 materials, no fissures surface sand-throwing treatment and nickel plating. All nickel plating.
2. Not specified R0.5, slope of 1°.
3. The logo is cave/hollow, depth is 0,3-0,5 mm.
4. Surface is clear and smoothly, deburring C0.2.
5. The dimentions on the drawings are of the finished products.
6. The Male thread should be bitten.

					Угольник 1" в/в ИС.072082		
Изм.	Лист	№ докум.	Подп.	Дата	Лит.	Масса	Масштаб
Разраб.						157,3	2:1
Пров.					Лист		Листов
Т.контр.					ЛС 59-1 ГОСТ 15527-2004		
Н.контр.							
Утв.							