

3,2/√(√)

Перв. примен.

Справ. №

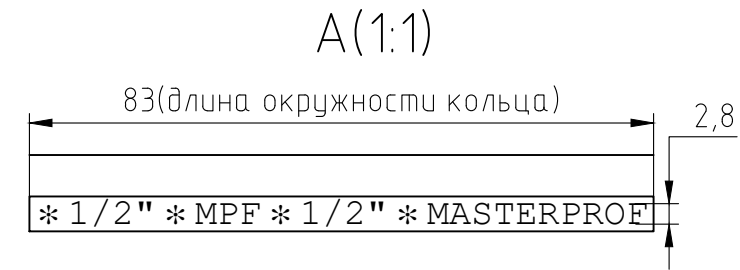
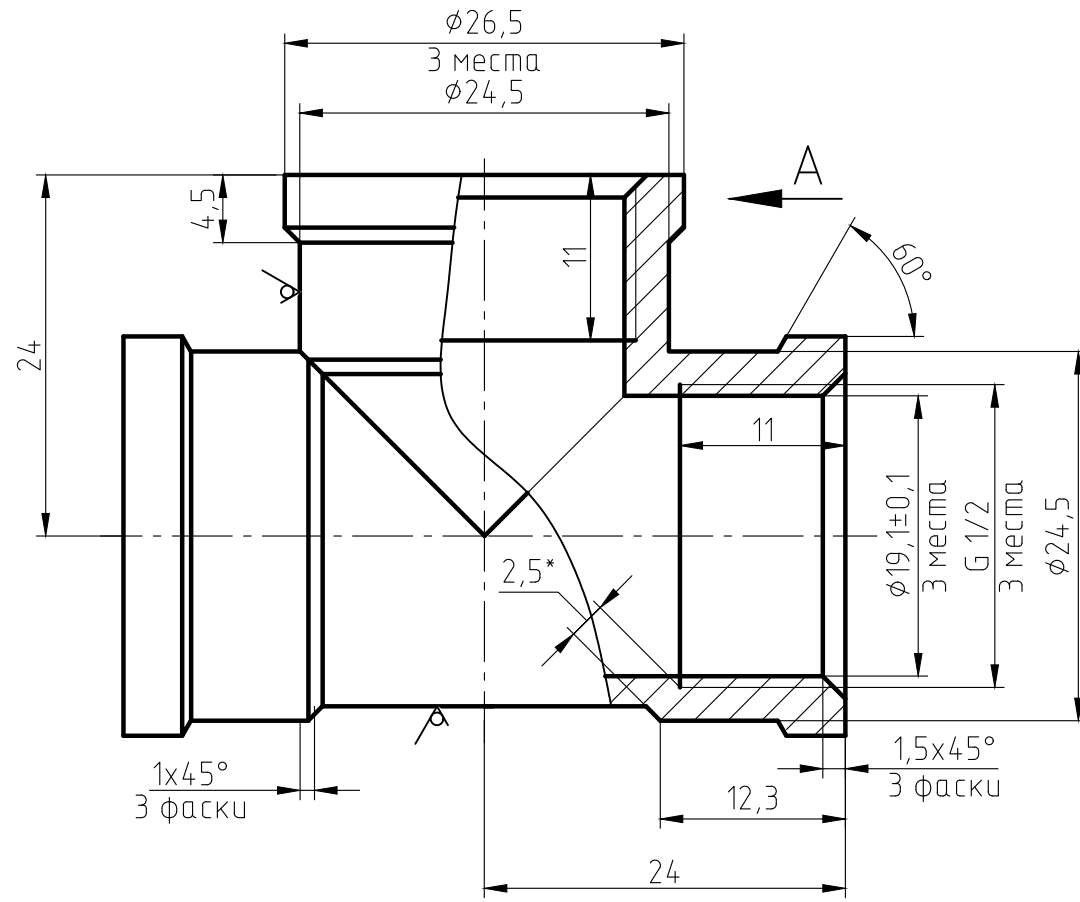
Подп. и дата

Инв. № дубл.

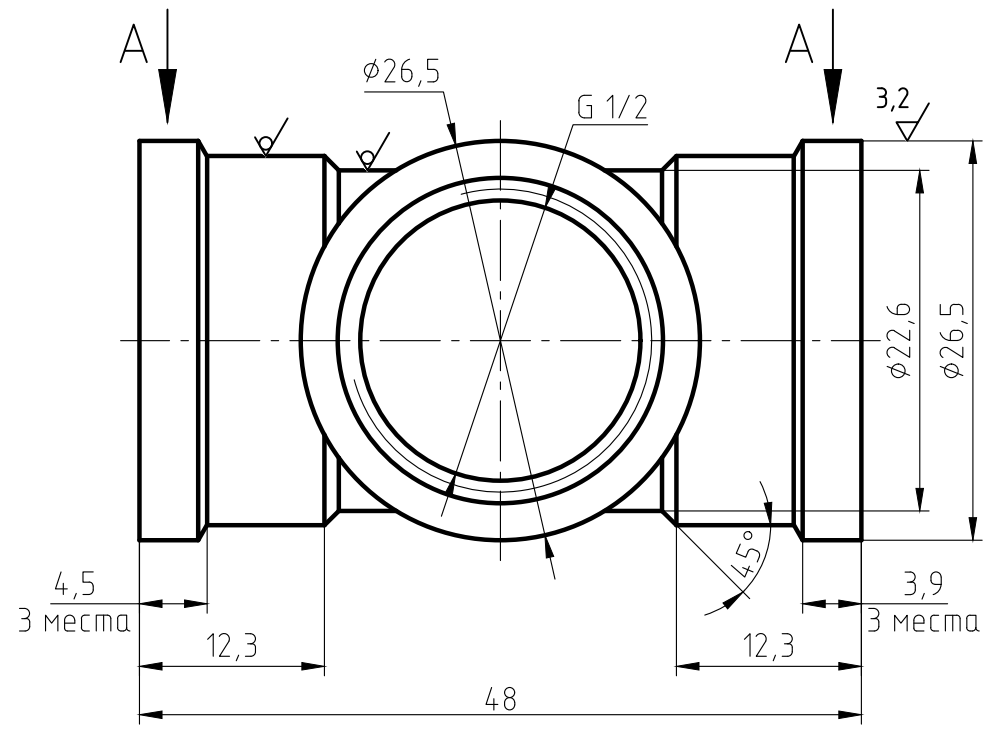
Взам. инв. №

Подп. и дата

Инв. № подл.



A(1:1)



1. The parts should be 59-1 materials, no fissures surface sand-throwing treatment and nickel plating. All nickel plating.
2. Not specified R0.5, slope of  $1^*$ .
3. The logo is cave/hollow. depth is 0.3-0.5 mm.
4. Surface is clear and smoothly, deburring C0.2.
5. The dimentions on the drawings are of the finished products.
6. The Male thread should be bitten.

Изм.	Лист	№ докум.	Подп.	Дата	Тройник 1/2" ВВВ ИС.072060	Лит.	Масса	Масштаб
Разраб.							79,2	2:1
Пров.						Лист	Листов	
Т.контр.								
Н.контр.					ЛС 59-1 ГОСТ 15527-2004			
Утв.								